

**Panasonic**

Panasonic

## JQ1-18V-F

Broj dela:

Proizvođač / robna marka:

Opis proizvoda

Datasheets:

Status RoHS

Ship From

Shipment Way

JQ1-18V-F

Panasonic

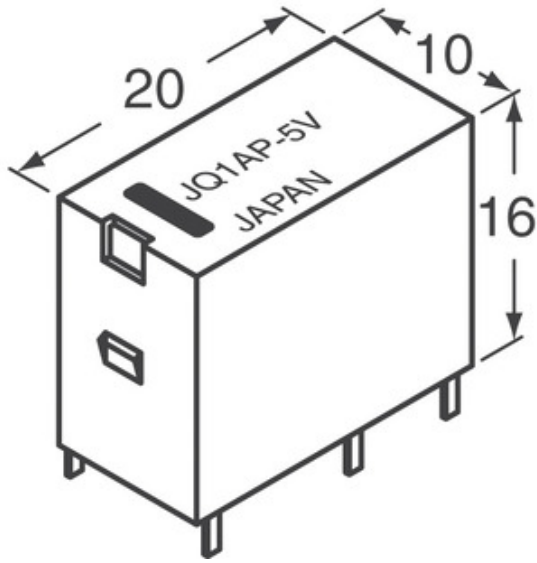
JQ RELAY 1 FORM C 18V

 JQ1-18V-F.pdf

 Bez olova / RoHS

hong kong


DHL/Fedex/TNT/UPS/EMS



Slika može biti reprezentativna. Pogledajte specifikacije za detalje o proizvodu.

[REQUEST FOR QUOTATION](#)

### Specifikacije JQ1-18V-F

BROJ DELA	JQ1-18V-F
PROIZVOĐAČ	Panasonic
OPIS	JQ RELAY 1 FORM C 18V
STATUS BEZ VODE / ROHS STATUS	Bez olova / RoHS
TEHNIČKI LIST	 JQ1-18V-F.pdf
SERIES	*
NIVO OSETLJIVOSTI NA VLAGU (MSL)	1 (Unlimited)
PROIZVOĐAČ STANDARDNO VRIJEME RADA	12 Weeks
STATUS BEZ VODE / ROHS STATUS	Lead free / RoHS Compliant
DETALJAN OPIS	Relay Coil

### Povezane oznake

Panasonic JQ1-18V-F	JQ1-18V-F Distributer	Dobavljač JQ1-18V-F
Cijena JQ1-18V-F	JQ1-18V-F - slike	JQ1-18V-F slika
JQ1-18V-F PDF list sa podacima	JQ1-18V-F Preuzimanje tablice podataka	JQ1-18V-F list sa podacima
JQ1-18V-F Stock	Kupite JQ1-18V-F	Kupite Panasonic JQ1-18V-F
Panasonic JQ1-18V-F	Dobavljač Panasonic	Panasonic Distributer
Panasonic JQ1-18V-F	Panasonic - Consumer Division JQ1-18V-F	Panasonic - Consumer Electronics Corp. JQ1-18V-F
Panasonic Battery Group JQ1-18V-F	Panasonic Electric Works - ACSD JQ1-18V-F	Panasonic Electronic Components - Semiconductor Pr JQ1-18V-F
Panasonic - ATG JQ1-18V-F	Panasonic - BSG JQ1-18V-F	Panasonic - DTG JQ1-18V-F
Panasonic Electric Works JQ1-18V-F	Panasonic Electronic Components JQ1-18V-F	Panasonic Industrial Automation Sales JQ1-18V-F
Panasonic Semiconductor JQ1-18V-F		

### Srodni proizvodi



#### JQ1-6V-F

Proizvođači: Panasonic  
Opis: RELAY GENERAL PURPOSE SPDT 5A 6V  
In stock: Out stock

[RFQ](#)



#### JQ1-5V

Proizvođači: Panasonic  
Opis: RELAY GENERAL PURPOSE SPDT 5A 5V  
In stock: Out stock

[RFQ](#)



#### JQ1-3V

Proizvođači: Panasonic  
Opis: RELAY GENERAL PURPOSE SPDT 5A 3V  
In stock: Out stock

[RFQ](#)



#### JQ1-24V

Proizvođači: Panasonic  
Opis: RELAY GEN PURPOSE SPDT 5A 24V  
In stock: Out stock

[RFQ](#)



#### JQ1-5V-F

Proizvođači: Panasonic  
Opis: RELAY GENERAL PURPOSE SPDT 5A 5V  
In stock: Out stock

[RFQ](#)



#### JQ1-48V

Proizvođači: Panasonic  
Opis: RELAY GEN PURPOSE SPDT 5A 48V  
In stock: Out stock

[RFQ](#)



#### JQ1-48V-F

Proizvođači: Panasonic  
Opis: RELAY GEN PURPOSE SPDT 5A 48V  
In stock: 100 pcs

[RFQ](#)



#### JQ1-6V

Proizvođači: Panasonic  
Opis: RELAY GENERAL PURPOSE SPDT 5A 6V  
In stock: Out stock

[RFQ](#)



#### JQ1-12V

Proizvođači: Panasonic  
Opis: RELAY GEN PURPOSE SPDT 5A 12V  
In stock: Out stock

[RFQ](#)



#### JQ1-18V

Proizvođači: Panasonic  
Opis: RELAY GEN PURPOSE SPDT 5A 18V  
In stock: Out stock

[RFQ](#)



#### JQ1-24V-F

Proizvođači: Panasonic  
Opis: RELAY GEN PURPOSE SPDT 5A 24V  
In stock: Out stock

[RFQ](#)



#### JQ1-12V-F

Proizvođači: Panasonic  
Opis: RELAY GEN PURPOSE SPDT 5A 12V  
In stock: Out stock

[RFQ](#)